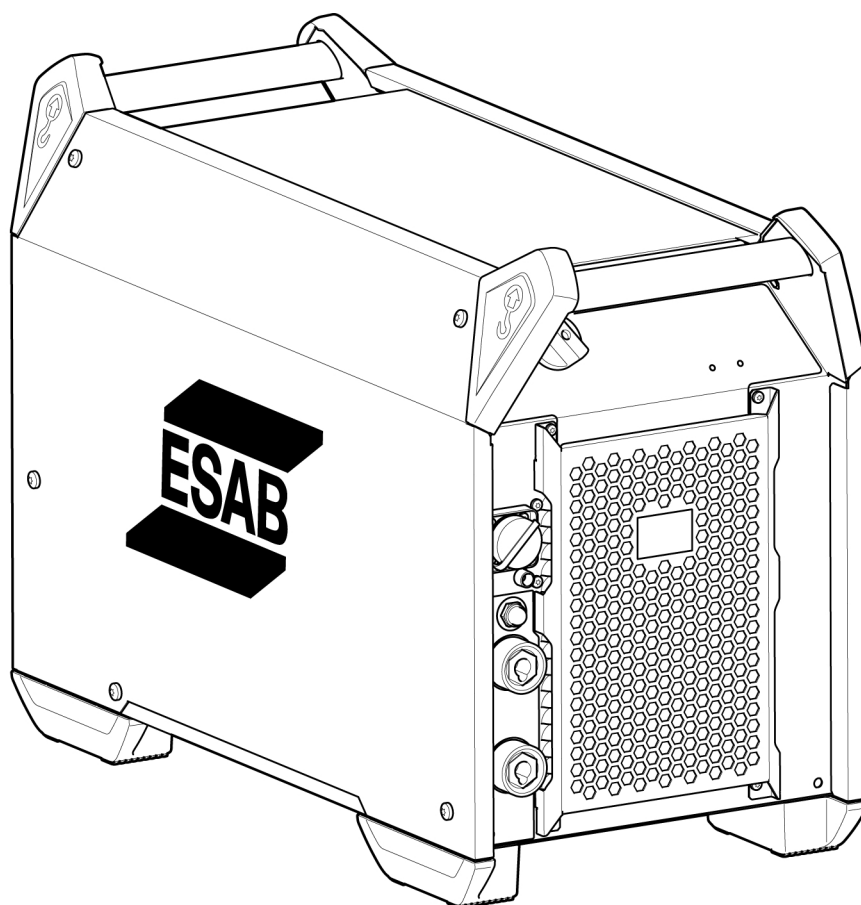




Aristo® 500ix



Návod k používání



EU DECLARATION OF CONFORMITY

According to:

The Low Voltage Directive 2014/35/EU; The EMC Directive 2014/30/EU;
The RoHS Directive 2011/65/EU; The Ecodesign Directive 2009/125/EC

Type of equipment

Arc welding power source

Type designation

500ix with serial number from 941 xxx xxxx (2019 w41)

Brand name or trademark

ESAB

Manufacturer or his authorised representative established within the EEA

ESAB AB
Lindholmsallén 9, Box 8004, SE-402 77 Göteborg, Sweden
Phone: +46 31 50 90 00, www.esab.com

The following EN standards and regulations in force within the EEA has been used in the design:

EN IEC 60974-1:2018/A1:2019	Arc welding equipment - Part 1: Welding power sources
EN 60974-10:2014/A1:2015,	Arc welding equipment - Part 10: Electromagnetic compatibility (EMC) requirements
EU no. 2019/1784	Ecodesign requirements for welding equipment pursuant to Directive 2009/125/EC

Additional Information:

Restrictive use, Class A equipment, intended for use in locations other than residential.
IEC EN draft standard 26/708/CDV have been used to establish EU no. 2019/1784 data.
500ix is part of the ESAB Aristo product family.

By signing this document, the undersigned declares as manufacturer, or the manufacturer's authorised representative established within the EEA, that the equipment in question complies with the safety and environmental requirements stated above.

Place/Date

Göteborg
2020-12-17

Signature

A handwritten signature in blue ink, appearing to read "Pedro Muniz", written over a horizontal line.

Pedro Muniz
Standard Equipment Director

CE mark in 2020



UK DECLARATION OF CONFORMITY

According to:

- Electric Equipment (Safety) Regulations 2016;
- Electromagnetic Compatibility Regulations 2016;
- The Restriction of the Use of Certain Hazardous Substances in Electrical and Electronic Equipment Regulations 2012 (as amended)
- The Ecodesign for Energy-Related Products and Energy Information Regulations 2021

Type of equipment

Arc welding power source

Type designation

500ix from serial number 941 xxx xxxx (2019 w41)

Brand name or trademark

ESAB

Manufacturer or his authorised representative established within United Kingdom

ESAB Group (UK) Ltd,
322 High Holborn, London, WC1V 7PB, United Kingdom
www.esab.co.uk

The following British Standards and Instruments in force within the United Kingdom has been used in the design:

- EN IEC 60974-1:2018/A1:2019	Arc welding equipment - Part 1: Welding power sources
- EN 60974-10:2014	Arc welding equipment - Part 10: Electromagnetic compatibility (EMC)
- UK S.I. 2021/745	Requirements for welding equipment pursuant to the Ecodesign for Energy-Related Products and Energy Information Regulations 2021

Additional Information:

Restrictive use, Class A equipment, intended for use in locations other than residential.

By signing this document, the undersigned declares as manufacturer, or the manufacturer's authorised representative established within the UK, that the equipment in question complies with the safety and environmental requirements stated above.

500ix is part of the ESAB Aristo product family.

Signatures


Gary Kisby

Sales & Marketing Director,
ESAB Group UK & Ireland
London, 2022-06-10

**UK
CA**

1	BEZPEČNOST	5
1.1	Vysvětlení symbolů	5
1.2	Bezpečnostní opatření	5
2	ÚVOD	8
2.1	Vybavení	8
3	TECHNICKÉ ÚDAJE	9
4	INSTALACE	11
4.1	Umístění	11
4.2	Pokyny pro zvedání	12
4.3	Síťové napájení	13
5	OBSLUHA	16
5.1	Zapojení a ovládací zařízení	16
5.2	Symbole	17
5.3	Připojení svařovacího a zpětného kabelu	17
5.4	Zapínání/vypínání napájecího zdroje	17
5.5	Ovládání ventilátorů	18
5.6	Tepelná ochrana	18
5.7	VRD (zařízení ke snížení napětí)	18
5.8	Jednotka dálkového ovládání	18
5.9	Zpětná vazba napětí oblouku	18
6	SERVIS	19
6.1	Pravidelná údržba	19
6.2	Napájecí zdroj	20
7	ŘEŠENÍ PROBLÉMŮ	21
8	OBJEDNÁVÁNÍ NÁHRADNÍCH DÍLŮ	22
	OBJEDNACÍ ČÍSLA	23
	BLOKOVÉ SCHÉMA	24
	PŘÍSLUŠENSTVÍ	25

1 BEZPEČNOST

1.1 Vysvětlení symbolů

V tomto návodu se symboly používají v následujícím významu: Znamená Pozor! Buďte pozorní!



NEBEZPEČÍ!

Označuje bezprostřední nebezpečí. Pokud se mu nevyhnete, povede k okamžitému a vážnému zranění osob nebo smrti.



VAROVÁNÍ!

Označuje potenciální nebezpečí, které může vést ke zranění osob nebo smrti.



UPOZORNĚNÍ!

Označuje nebezpečí, které může vést k méně závažnému zranění osob.



VAROVÁNÍ!

Před používáním si přečtěte návod k obsluze a snažte se mu porozumět, řiďte se všemi výstražnými štítky, bezpečnostními předpisy zaměstnavatele a bezpečnostními listy (SDS).



1.2 Bezpečnostní opatření

Uživatelé zařízení ESAB nesou konečnou odpovědnost za to, že zajistí, aby každý, kdo pracuje s takovým zařízením nebo v jeho blízkosti, dodržoval všechna příslušná bezpečnostní opatření. Bezpečnostní opatření musí vyhovovat požadavkům vztahujícím se na tento typ zařízení. Kromě standardních nařízení, která platí pro dané pracoviště, je nutno dodržovat i níže uvedená doporučení.

Veškeré práce musí provádět kvalifikovaní pracovníci, kteří jsou dobře obeznámeni s obsluhou zařízení. Nesprávná obsluha zařízení může vést k nebezpečným situacím, které mohou mít za následek zranění obsluhy a poškození zařízení.

1. Každý, kdo používá toto zařízení, musí být dobře obeznámen s:
 - obsluhou zařízení;
 - umístěním nouzových vypínačů;
 - fungováním zařízení;
 - příslušnými bezpečnostními opatřeními;
 - svařováním a řezáním nebo jiným příslušným použitím vybavení
2. Obsluha zařízení musí zajistit, aby:
 - při spuštění zařízení nebyla v jeho pracovním prostoru žádná neoprávněná osoba
 - při zapálení oblouku a zahájení svařování byly všechny osoby chráněny
3. Pracoviště musí být:
 - vhodné k danému účelu;
 - bez průvanu.

4. Osobní ochranné prostředky:

- Vždy používejte osobní ochranné prostředky, jako jsou ochranné brýle, oděv odolný proti ohni a ochranné rukavice
- Nenoste volné doplňky či ozdoby, jako jsou šály, náramky, prsteny atd., které by se mohly zachytit nebo způsobit popáleniny

5. Obecná bezpečnostní opatření:

- Přesvědčte se, zda je zpětný vodič bezpečně připojen
- Práci na vysokonapětovém zařízení **smí provádět pouze kvalifikovaný elektrikář**
- K dispozici musí být vhodný a jasně označený hasicí přístroj
- Mazání a údržba zařízení se **nesmí** provádět za provozu.



VAROVÁNÍ!

Svařování a řezání obloukem může být nebezpečné pro vás i pro jiné osoby. Při svařování nebo řezání dodržujte bezpečnostní opatření.



ÚRAZ ELEKTRICKÝM PROUDEM – může způsobit smrt

- Nedotýkejte se elektrických dílů pod napětím nebo elektrod nechráněným povrchem těla, vlhkými rukavicemi či vlhkým oděvem
- Izolujte se od země a svařovaného předmětu.
- Dbejte na bezpečnou pracovní polohu



ELEKTRICKÁ A MAGNETICKÁ POLE – mohou být zdraví nebezpečná

- Svářeči s kardiostimulátorem se musí před svářením obrátit na svého lékaře. Elektrická a magnetická pole mohou ovlivňovat funkci některých kardiostimulátorů.
- Elektrická a magnetická pole mohou mít jiné neznámé vlivy na zdraví.
- Je třeba, aby svářeči dodržovali následující opatření a minimalizovali vliv elektromagnetických polí:
 - Veďte elektrodu a pracovní vodiče společně po stejné straně těla. Pokud je to možné, zajistěte je páskou. Nezdružujte se mezi hořákem a pracovními kabely. Nikdy nenamotávejte hořák nebo pracovní kabel na tělo. Zdržujte se co nejdále od zdroje pro svařování a kabelů.
 - Připojte pracovní kabel k obrobku co nejbližší ke svařovanému místu.



VÝPARY A PLYNY – mohou být zdraví nebezpečné

- Kryjte si hlavu před výpary
- K odstranění výparů a plynů z dosahu vašeho dýchání a z celého prostoru používejte ventilaci, odsávání u oblouku či obojí



OBLOUKOVÉ ZÁŘENÍ – může poranit oči a spálit kůži

- Chraňte si oči a tělo. Používejte správný ochranný štít, brýle s filtračními skly a ochranný oděv
- Osoby nacházející se v blízkosti chraňte vhodnými štíty nebo clonami



HLUK – nadměrný hluk může poškodit sluch

Chraňte si uši. Používejte protihluková sluchátka nebo jinou ochranu sluchu.



POHYBLIVÉ DÍLY – mohou způsobit zranění



- Udržujte všechny panely, kryty a dveře zavřené a zajištěné. Pouze proškolený personál smí v případě potřeby odstraňovat kryty za účelem údržby a odstraňování poruch. Po dokončení servisu a před začátkem sváření vraťte všechny panely nebo kryty na místo a zavřete všechny dveře.
- Před montáží nebo připojením jednotky vypněte motor.
- Zajistěte, aby se do dosahu pohyblivých částí nedostaly ruce, vlasy, volné oblečení a nástroje.



NEBEZPEČÍ POŽÁRU

- Jiskry (prskání) mohou způsobit požár. Proto zajistěte, aby v blízkosti nebyly žádné hořlavé materiály
- Nepoužívat na uzavřené kontejnery.



HORKÝ POVRCH - díly mohou způsobit popáleniny

- Nedotýkejte se dílů holýma rukama.
- Před prací na vybavení je nechte vychladnout.
- Pro práci s horkými díly používejte vhodné nástroje nebo izolační svářecí rukavice, aby nedošlo k popálení.

FUNKČNÍ PORUCHA – při funkční poruše požádejte o odbornou pomoc.

CHRAŇTE SEBE I JINÉ!



UPOZORNĚNÍ!

Tento výrobek je určen výhradně k svařování obloukem.



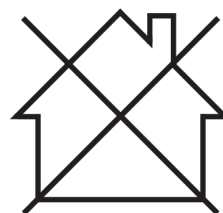
VAROVÁNÍ!

Nepoužívejte tento zdroj energie k rozmrazování zamrzlého potrubí.



UPOZORNĚNÍ!

Zařízení třídy A není určeno k používání v obytných oblastech, v nichž je elektrické napájení zajišťováno veřejnou, nízkonapěťovou rozvodnou sítí. Kvůli rušení šířenému vedením a vyzařováním se mohou v takových oblastech objevit případné obtíže se zaručením elektromagnetické kompatibility u zařízení třídy A.



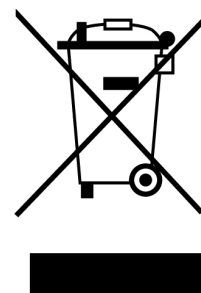
POZOR!

Elektronická zařízení likvidujte v recyklačním zařízení!

V souladu s evropskou směrnicí 2012/19/ES o likvidaci elektrických a elektronických zařízení a její implementací podle státních zákonů se musí elektrické zařízení, které dosáhlo konce životnosti, zlikvidovat v recyklačním zařízení.

Jako osoba zodpovědná za zařízení máte povinnost informovat se o schválených sběrných místech.

Chcete-li další informace, obraťte se na nejbližšího prodejce společnosti ESAB.



ESAB nabízí řadu přídatných zařízení pro svařování a osobních ochranných prostředků. Informace pro objednávání vám poskytne váš lokální prodejce ESAB nebo naše webová stránka.

2 ÚVOD

Napájecí zdroj **Aristo® 500ix** v kombinaci s U6, U8₂ nebo MA25 Pulse nabízí kompletní víceúčelový balíček podporující MIG, impulzní MIG, TIG a drážkování, podle toho, s kterým podavačem drátu je používán.

Tento napájecí zdroj je určen pro použití se zařízením pro podávání drátu **RobustFeed U6**, **RobustFeed U82**, **RobustFeed Pulse**, Feed 3004/4804 nebo YardFeed 2000 a chladicí jednotkou COOL 2. Další informace o zařízeních pro podávání drátu a chladicí jednotce naleznete v návodech k použití pro konkrétní produkt.

Příslušenství společnosti ESAB pro tento produkt naleznete v kapitole „PŘÍSLUŠENSTVÍ“ toho návodu.

2.1 Vybavení

Napájecí zdroj se dodává s následujícím vybavením:

- Zpětný kabel dlouhý 5 m (16 stop) se zemnicí svorkou
- Napájecí kabel dlouhý 5 m (16 stop)
- Návod k používání
- Návod k použití
- Stručný návod k použití

3 TECHNICKÉ ÚDAJE

Aristo® 500ix			
Síťové napětí	380–460 V, ±10 %, 3~ 50/60 Hz		
Síťové napájení S_{scmin}	7,2 MVA		
Primární proud I_{max}	380 V	400 V	460 V
MIG/MAG	38 A	35 A	30 A
MMA	40 A	35 A	31 A
TIG	30 A	27 A	24 A
Napájení při nečinnosti	24 W	25 W	27 W
Rozsah nastavení (ss)			
MIG/MAG	16 A / 14,8 V - 500 A / 39 V		
MMA	16 A / 20,6 V - 500 A / 40 V		
TIG	5 A / 10,2 V - 500 A / 30 V		
Přípustná zátěž při MIG/MAG			
60 % zatěžovací cyklus	500 A/39,0 V		
100% pracovní cyklus	400 A/34,0 V		
Přípustná zátěž při MMA			
60 % zatěžovací cyklus	500 A/40,0 V		
100% pracovní cyklus	400 A/36,0 V		
Přípustná zátěž při TIG			
60 % zatěžovací cyklus	500 A/30,0 V		
100% pracovní cyklus	400 A/26,0 V		
Účinnost při maximálním proudu	0,91		
Účinnost při maximálním proudu	88 %		
Napětí naprázdno	58 V		
Provozní teplota	-20 až 40 °C (-4 až 104 °F)		
Přepravní teplota	-20 až 55 °C (-4 až 131 °F)		
Konstantní akustický tlak při chodu naprázdno	<70 dB (A)		
Rozměry d × š × v	712 × 325 × 470 mm (28,0 × 12,8 × 18,5 palce)		
Hmotnost	58,5 kg (128,9 lb)		
Třída izolace	H		
Třída krytí	IP23		
Třída použití	S		

Mains supply, $S_{sc min}$

Minimální zkratový výkon v síti podle IEC 61000-3-12.

Pracovní cyklus

Pracovní cyklus vymezuje čas, během kterého lze svařovat nebo řezat při určité zátěži, aniž by došlo k přetížení, jako procento desetiminutového intervalu. Pracovní cyklus platí pro 40 °C / 104 °F nebo nižší.

Třída krytí

Kód **IP** určuje třídu krytí, tj. stupeň ochrany před průnikem pevných předmětů nebo vody.

Zařízení s označením **IP23** je určeno k použití v krytém prostoru i venku.

Třída použití

Značka **S** vyjadřuje, že tento napájecí zdroj je určen k použití v místech se zvýšeným elektrickým nebezpečím.

Izolace **třídy H** vydrží teplotu až 180 °C. Je vyrobena z anorganického materiálu lepeného silikonovou pryskyřicí nebo lepidly s rovnocenným výkonem.

4 INSTALACE

Instalaci musí provádět odborník.

Vybavení používané spolu se zařízením Aristo® 500ix musí mít nejméně následující verze programu, aby napájecí zdroj fungoval správně:

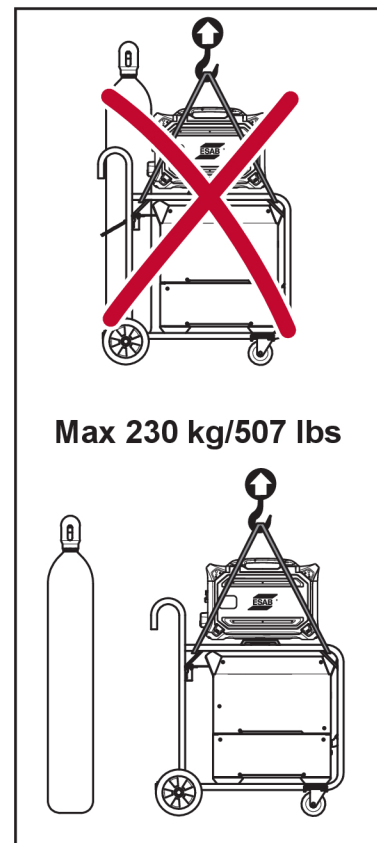
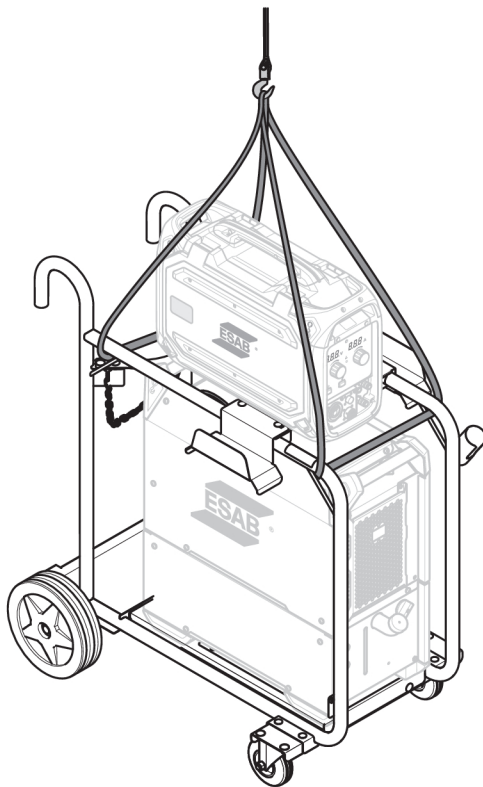
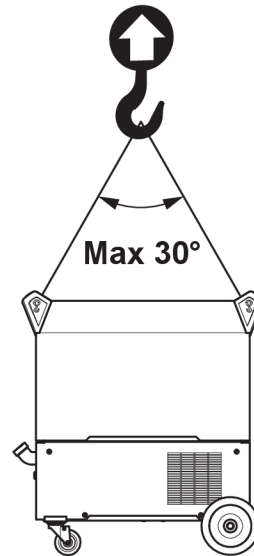
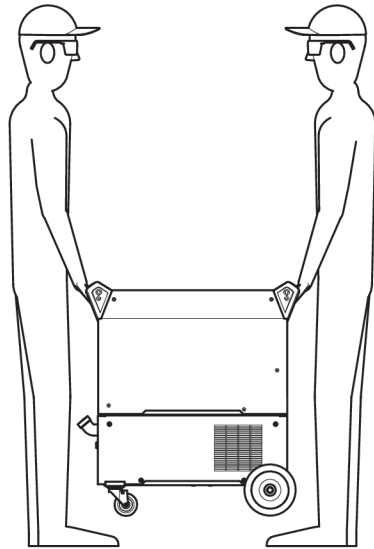
- Pro zařízení RobustFeed U8₂: 3.02G nebo novější
- Pro zařízení RobustFeed U6: 2.16P nebo novější
- Pro zařízení MA25 Pulse: 1.88H nebo novější

4.1 Umístění

Umístěte napájecí zdroj pro svařování tak, aby nic nepřekáželo jeho vstupním a výstupním otvorům pro chladicí vzduch.

4.2 Pokyny pro zvedání

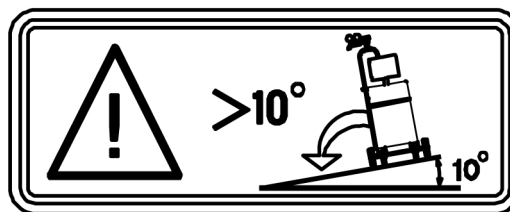
Max 80.3 kg/177 lbs



Max 230 kg/507 lbs

**VAROVÁNÍ!**

Zařízení zabezpečte – především na nerovném nebo svažitém povrchu.

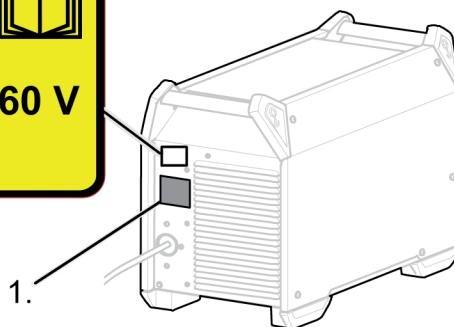
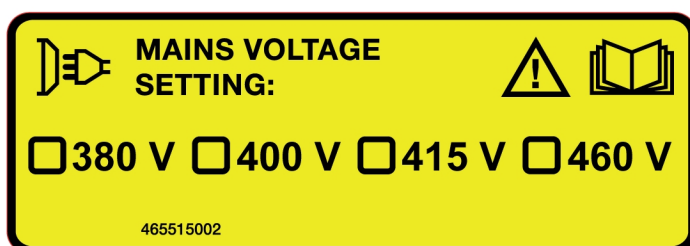


4.3 Síťové napájení

**POZOR!****Požadavky na síťové napájení**

Toto zařízení je v souladu s normou IEC 61000-3-12 za předpokladu, že zkratový výkon v místě rozhraní mezi uživatelským napájením a veřejnou soustavou je větší nebo rovný hodnotě S_{scmin} . Instalační technik nebo uživatel zařízení je odpovědný za to, aby se na základě konzultace s provozovatelem rozvodné sítě v případě potřeby ujistil, že zařízení je připojeno pouze k napájení se zkratovým výkonem, který je větší nebo rovný hodnotě S_{scmin} . Další informace naleznete v technických údajích v části TECHNICKÉ ÚDAJE.

Přesvědčte se, zda je napájecí zdroj pro svařování připojen ke správnému síťovému napětí a zda je chráněn správně dimenzovanou pojistkou. Připojení k ochrannému zemnicímu vodiči musí být provedeno v souladu s předpisy.



1. Typový štítek s údaji o připojeném napájení

Doporučená zatížitelnost pojistek a minimální průřez vodičů Aristo® 500ix

Aristo® 500ix			
Síťové napětí	380 V 3~ 50/60 Hz	400 V 3~ 50/60 Hz	460 V 3~ 50/60 Hz
Průřez síťového vodiče	4 × 6 mm ²	4 × 6 mm ²	4 × 6 mm ²
Maximální jmenovitý proud I_{max}	40 A	35 A	31 A
I_{1eff}			
MIG/MAG	30 A	27 A	24 A
MMA	31 A	25 A	24 A
TIG	24 A	21 A	19 A

Pojistka			
proti rázovému přepětí	35 A	35 A	35 A
typ C MCB	32 A	32 A	32 A

**POZOR!**

Výše uvedené průřezy síťových kabelů a zatížitelnosti pojistek odpovídají švédským předpisům. Používejte napájecí zdroj v souladu s příslušnými státními předpisy.

Napájení z elektrických generátorů

Napájecí zdroj lze napájet z různých typů generátorů. Avšak některé generátory nemusí poskytovat výkon dostatečný pro správnou funkci napájecího zdroje pro svařování. Doporučují se generátory s automatickou regulací napětí (AVR) nebo ekvivalentním či lepším typem regulace, se jmenovitým výkonem ≥ 40 kW.

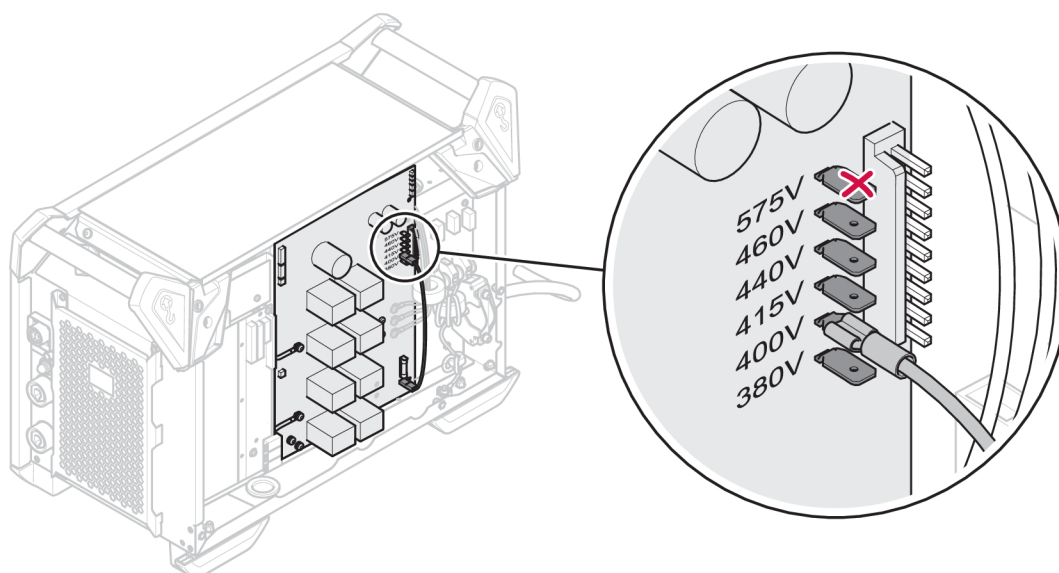
Pokyny pro zapojení**VAROVÁNÍ!**

Při instalaci se musí odpojit síťové napájení.

**VAROVÁNÍ!**

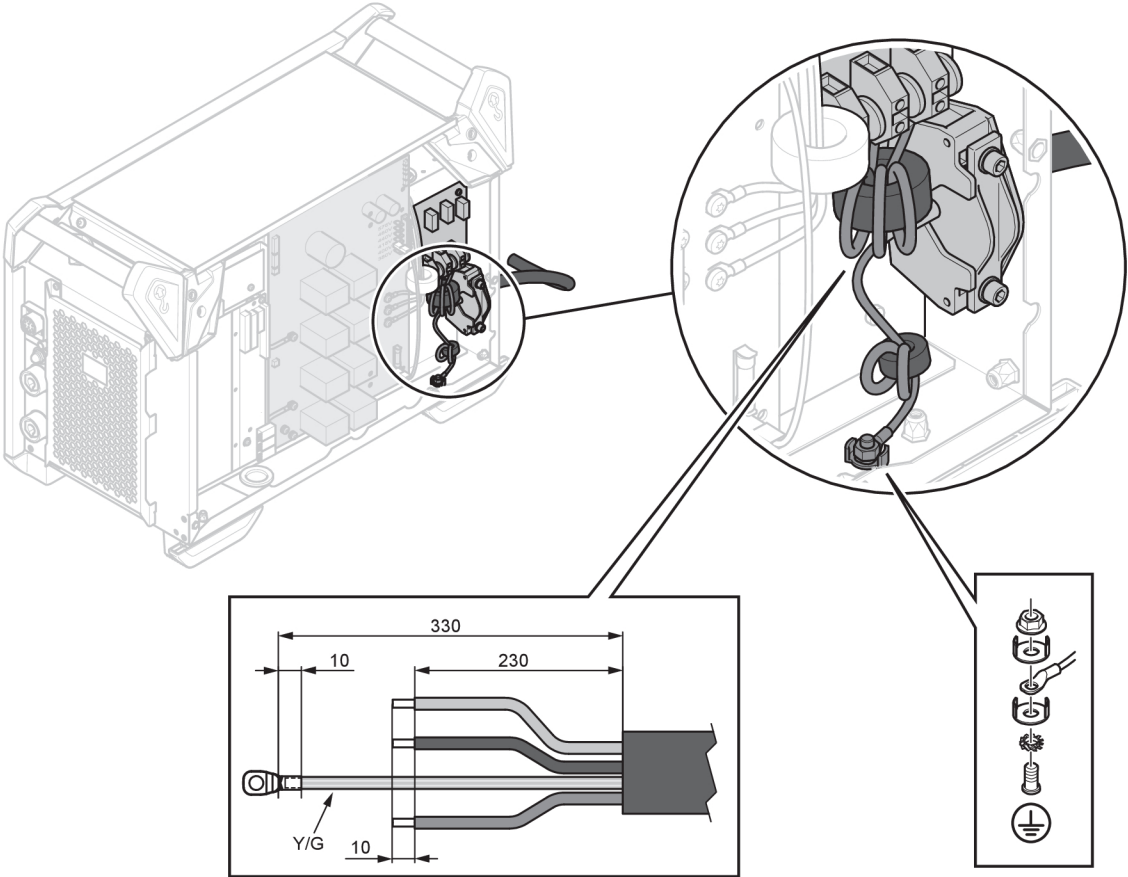
Počkejte, než se vybijí kondenzátory sběrnice DC. Doba vybíjení kondenzátorů sběrnice DC je nejméně 2 minuty!

Napájecí zdroj je výrobcem nastaven na 400 V AC. Pokud zdroj chcete zapojit do jiného síťového napětí, přesuňte konektor na desce na odpovídající pozici. Také je nutno aktualizovat štítek na zadní straně napájecího zdroje uvádějící nastavení síťového napětí. Tento úkon musí provést osoba s patřičnými znalostmi týkající se elektrických zařízení.

**POZOR!**

Tato verze napájecího zdroje je navržena pro jmenovité vstupní napětí od 380 do 460 V AC. To znamená, že hardware podporující vstup 575 V není dostupný, 575V přípojka není připojená.

Pokud potřebujete vyměnit síťový kabel, dbejte na správné připojení zemního vodiče ke spodní desce a feritům. Na obrázku níže je znázorněno pořadí instalace feritů, podložek, matic a šroubů.



5 OBSLUHA

Obecná bezpečnostní nastavení týkající se manipulace se zařízením naleznete v kapitole **BEZPEČNOST** této příručky. Důkladně si ji přečtěte, než začnete zařízení používat!



POZOR!

Při přesunování zařízení používejte držadlo určené k tomuto účelu. Nikdy netahejte za kabely.



VAROVÁNÍ!

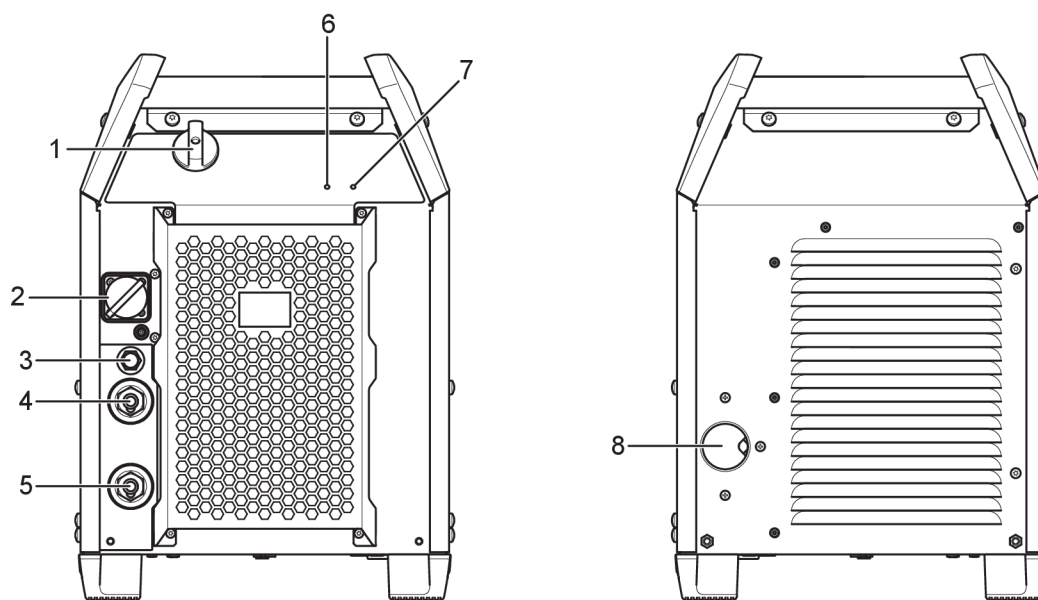
Nebezpečí úrazu elektrickým proudem! Během provozu se nedotýkejte obrobku ani svařovací hlavy!



POZOR!





Aby se dosáhlo co nejlepšího výsledku svařování MIG s krátkými impulsy, délka svařovacího a zpětného kabelu nesmí překročit 10 m (33 stop).

5.1 Zapojení a ovládací zařízení



- | | |
|-------------------------------------------------------------------|-----------------------------------------|
| 1. Hlavní síťový vypínač, O / I | 5. Záporná svářecí svorka: zpětný kabel |
| 2. Připojení zařízení pro podávání drátu | 6. Kontrolka LED, přehřátí |
| 3. Pojistka (10 A) pro napájecí napětí (42 VAC) jednotky podavače | 7. Kontrolka LED, zapnuté napájení |
| 4. Kladná svářecí svorka: svařovací kabel | 8. Vstup síťového kabelu |

5.2 Symboly

	Zapnuté napájení (4)		Přehřátí (3)
	Ochranné uzemnění		Umístění závěsného oka

5.3 Připojení svařovacího a zpětného kabelu

Napájecí zdroj má dva výstupy, kladnou svorku (+) a zápornou svorku (-) pro připojení svařovacího a zpětného kabelu.

Připojte zpětný kabel k záporné svorce na napájecím zdroji. Připevněte k obrobku kontaktní svorku zpětného kabelu, ujistěte se, že má dobrý kontakt, a zkontrolujte, zda má obrobek dobrý kontakt s výstupem napájecího zdroje pro zpětný kabel.

Doporučené maximální hodnoty proudu pro propojovací kabely

Při okolní teplotě +25 °C a obvyklém 10minutovém cyklu:

Průřez kabelu	Pracovní cyklus		Ztráta napětí / 10 m
	100 %	60 %	
50 mm ²	290	320	0,35 V / 100 A
70 mm ²	360	400	0,25 V / 100 A
95 mm ²	430	500	0,19 V / 100 A

Při okolní teplotě +40 °C a obvyklém 10minutovém cyklu:

Průřez kabelu	Pracovní cyklus		Ztráta napětí / 10 m
	100 %	60 %	
50 mm ²	250	280	0,37 V / 100 A
70 mm ²	310	350	0,27 V / 100 A
95 mm ²	370	430	0,20 V / 100 A

Pracovní cyklus

Pracovní cyklus vymezuje čas, během kterého lze svařovat nebo řezat při určité zátěži, aniž by došlo k přetížení, jako procento desetiminutového intervalu. Pracovní cyklus platí pro 40 °C (104 °F).

5.4 Zapínání/vypínání napájecího zdroje

Zapněte napájecí zdroj otočením vypínače (1) do polohy „I“. Vypněte napájecí zdroj otočením vypínače (1) do polohy „O“. Údaje o svařování budou uloženy bez ohledu na to, zda dojde k nestandardnímu přerušení síťového napájení, nebo zda je napájecí zdroj normálně vypnut, takže jsou k dispozici při dalším zapnutí jednotky.

5.5 Ovládání ventilátorů

Napájecí zdroj má časové ovládání, což znamená, že ventilátory běží ještě 6,5 min po zastavení svařovacího proudu a napájecí zdroj se přepne do úsporného režimu. Při zahájení nového svařování se ventilátory znovu spustí.

5.6 Tepelná ochrana

Napájecí zdroj pro svařování má obvod na ochranu proti přehřátí, který se aktivuje v případě, že se příliš zvýší vnitřní teplota. Pokud k tomu dojde, svařovací proud se zablokuje a svítí kontrolky LED (6). Když teplota klesne do rozsahu běžné provozní teploty, ochrana proti přehřátí se automaticky nastaví do výchozího stavu.

5.7 VRD (zařízení ke snížení napětí)

Funkce VRD zaručuje, že když se nesvařuje, napětí naprázdno nepřekročí 35 V. Funkci VRD musí aktivovat kvalifikovaný servisní technik, a to prostřednictvím nástroje ESAT (ESAB Software Administration Tool – jedná se o sadu pro technický servis, která obsahuje software pro správu nastavení, aktualizaci softwaru apod.).

Když systém zjistí, že bylo zahájeno svařování, zablokuje funkci VRD.

5.8 Jednotka dálkového ovládání

Více informací o dálkovém ovladači najdete v návodu k použití ovládacího panelu.

5.9 Zpětná vazba napětí oblouku

Zpětná vazba napětí oblouku je velmi důležitým faktorem pro dosažení dobrého výsledku svařování. Při svařování MIG/MAG je napájecí zdroj připraven detekovat napětí oblouku v podavači drátu. Nezbytnou podmínkou této funkce je použití podavače drátu ESAB a propojovacího kabelu ESAB! Tato metoda měření napětí oblouku kompenzuje pokles napětí oblouku ve svařovacím kabelu do podavače drátu. S hořákem ESAB podporujícím funkci „TrueArcVoltage“ (skutečné napětí oblouku) je kompenzován pokles napětí až ke hrotu kontaktu.



POZOR!

Za účelem kompenzace poklesu napětí ve zpětném kabelu je možné napájecí zdroj nakonfigurovat (konfiguraci mohou provádět jen oprávnění servisní pracovníci společnosti ESAB) pro použití detekčního drátu externího napětí oblouku z obrobku.

6 SERVIS



VAROVÁNÍ!

Při čištění a údržbě se musí odpojit síťové napájení.



UPOZORNĚNÍ!

Bezpečnostní štítky smějí snímat pouze ty osoby, které mají vhodné elektrotechnické znalosti (autorizovaný personál).



UPOZORNĚNÍ!

Na výrobek se vztahuje záruka výrobce. Jakýkoli pokus o opravy v neautorizovaných servisních střediscích nebo neautorizovanými osobami povede ke zneplatnění záruky.



POZOR!

Pravidelná údržba je důležitá pro bezpečný a spolehlivý provoz.



POZOR!



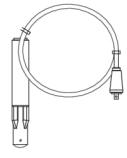

V náročných prašných podmínkách provádějte údržbu častěji.

Před každým použitím – ujistěte se, že:

- Výrobek a kabely nejsou poškozeny,
- tryska je čistá a nepoškozená.

6.1 Pravidelná údržba

Plán údržby za normálních podmínek. Před každým použitím vybavení zkontrolujte.

Interval	Oblast vyžadující údržbu		
Každé 3 měsíce	 Vyčistěte nebo vyměňte nečitelné štítky.	 Vyčistěte svářecí svorky.	 Zkontrolujte nebo vyměňte svařovací kabely.
Každých 6 měsíců	 Vyčistěte vnitřní vybavení. Použijte suchý stlačený vzduch se sníženým tlakem.		

6.2 Napájecí zdroj

Pro udržení výkonu a prodloužení životnosti napájecího zdroje je nutné výrobek pravidelně čistit. Frekvence se liší podle:

- typu svařování
- doby hoření oblouku
- pracovního prostředí
- okolního prostředí, tedy broušení atd.

Nástroje potřebné pro čištění:

- šroubovák torx, T25 a T30
- suchý stlačený vzduch při tlaku 4 bary
- ochranné vybavení např. ucpávky uší, ochranné brýle, kukly, rukavice a bezpečnostní obuv

Čištění



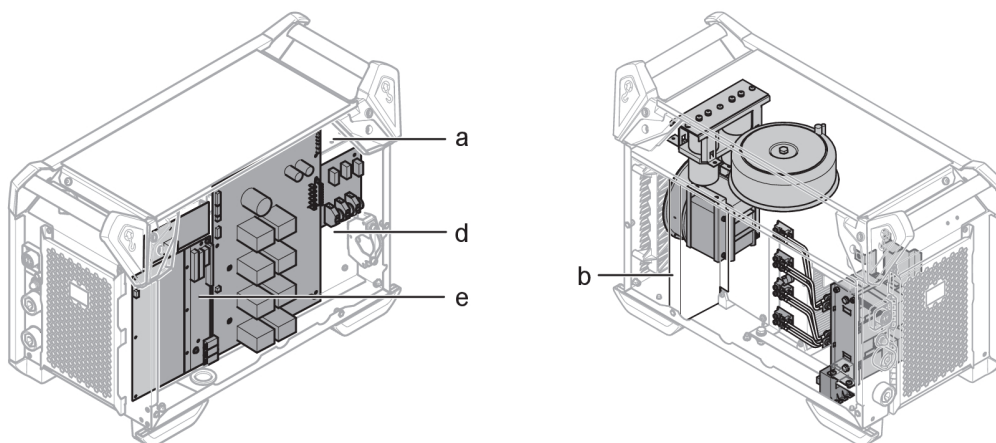
UPOZORNĚNÍ!

Ujistěte se, že čištění provádíte na dobře připraveném pracovišti.



UPOZORNĚNÍ!

Postup čištění by měl provádět autorizovaný servisní technik.



1. Odpojte síťové napájení.
2. Počkejte 4 minuty, aby se vybily kondenzátory.
3. Odstraňte boční panely napájecího zdroje.
4. Odstraňte horní panel napájecího zdroje.
5. Odstraňte plastový kryt mezi chlazením a ventilátorem (b).
6. Vyčistěte napájecí zdroj suchým stlačeným vzduchem (4 bary) v tomto pořadí:
 - a) Horní zadní část.
 - b) Od zadního panelu přes sekundární chlazení.
 - c) Induktor, transformátor a snímač proudu.
 - d) Strana s napájecími součástmi, od zadní strany za PCB 15AP1.
 - e) PCB na obou stranách
7. Ujistěte se, že na žádné části nezůstal prach.
8. Nainstalujte plastový kryt mezi chlazením a ventilátorem (b) a ujistěte se, že je správně upevněn proti chlazení.
9. Po čištění znovu sestavte napájecí zdroj a proveďte testování podle normy IEC 60974-4. Proveďte postup uvedený v části „Po opravě, prohlídce a testu“ v servisní příručce.

7 ŘEŠENÍ PROBLÉMŮ

Než si vyžádáte pomoc autorizovaného servisního technika, proveďte tyto doporučené kontroly.

Druh závady	Nápravné opatření
Žádný oblouk.	<ul style="list-style-type: none"> Zkontrolujte, zda je zapnutý síťový vypínač. Zkontrolujte správnost připojení síťového napájení, svařovacího kabelu a zpětného kabelu. Zkontrolujte, zda je nastavena správná hodnota proudu. Zkontrolujte síťové pojistky.
Během svařování došlo k přerušení svařovacího proudu.	<ul style="list-style-type: none"> Zkontrolujte, zda se neaktivovala ochrana proti přehřátí (signalizováno oranžovou kontrolkou LED na přední straně (6)). Pokud kontrolka LED signalizující napájení (7) nesvítí, zkontrolujte pojistky síťového napájení.
Často se aktivuje ochrana proti přehřátí.	<ul style="list-style-type: none"> Ujistěte se, zda nedošlo k překročení předepsaných hodnot napájecího zdroje (tj. zda zařízení není přetíženo). Zkontrolujte, zda není teplota prostředí vyšší než teplota pro pracovní cyklus, 40 °C/104 °F.
Nízký svařovací výkon.	<ul style="list-style-type: none"> Zkontrolujte správnost připojení kabelu svařovacího proudu a zpětného kabelu. Zkontrolujte, zda je nastavena správná hodnota proudu. Zkontrolujte, zda jsou použity správné svařovací dráty. Zkontrolujte pojistky síťového napájení.

8 OBJEDNÁVÁNÍ NÁHRADNÍCH DÍLŮ



UPOZORNĚNÍ!

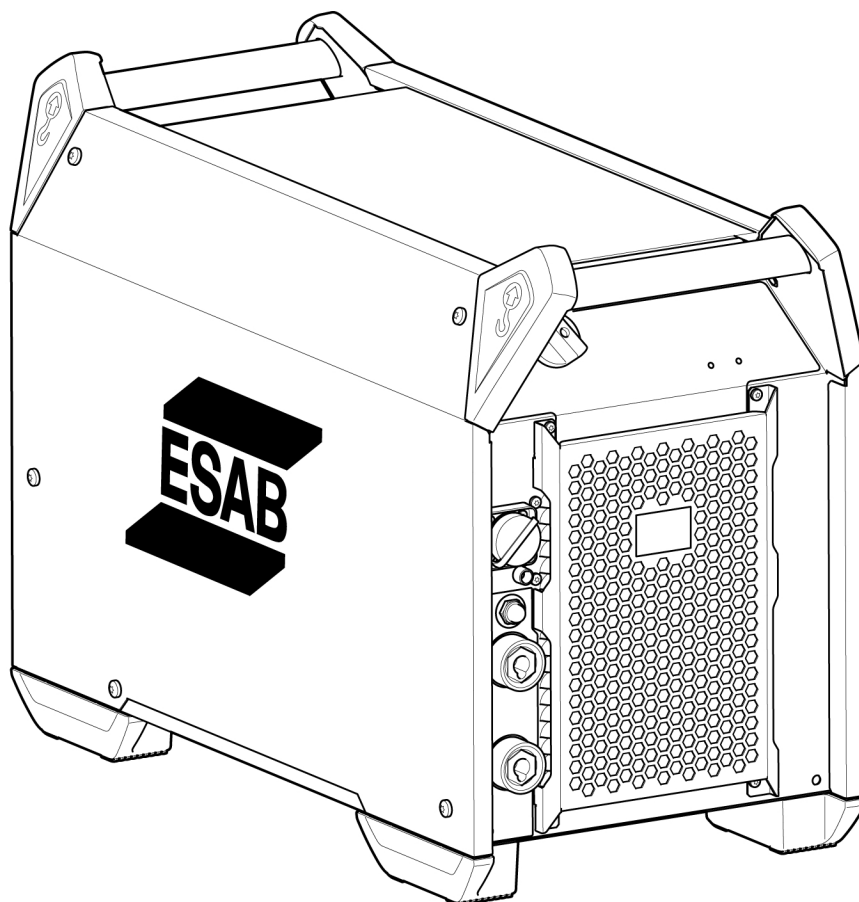
Opravy a elektrické práce musí provádět autorizovaný servisní technik ESAB. Používejte pouze originální náhradní díly ESAB.

Aristo® 500ix je navržen a testován v souladu s mezinárodními a evropskými normami **IEC/EN 60974-1** a **IEC/EN 60974-10 třídy A**, kanadskou normou **CAN/CSA-E60974-1** a americkou normou **ANSI/IEC 60974-1**. Po dokončení servisní práce nebo opravy je povinností osoby provádějící práci zajistit, aby produkt stále splňoval požadavky norem uvedených výše.

Náhradní díly a spotřební díly si můžete objednat u nejbližšího prodejce společnosti ESAB, viz [esab.com](https://www.esab.com). Při objednávání uveďte typ výrobku, sériové číslo, označení a číslo náhradního dílu podle seznamu náhradních dílů. To usnadní expedici a zajistí správnost dodávky.

PŘÍLOHA

OBJEDNACÍ ČÍSLA

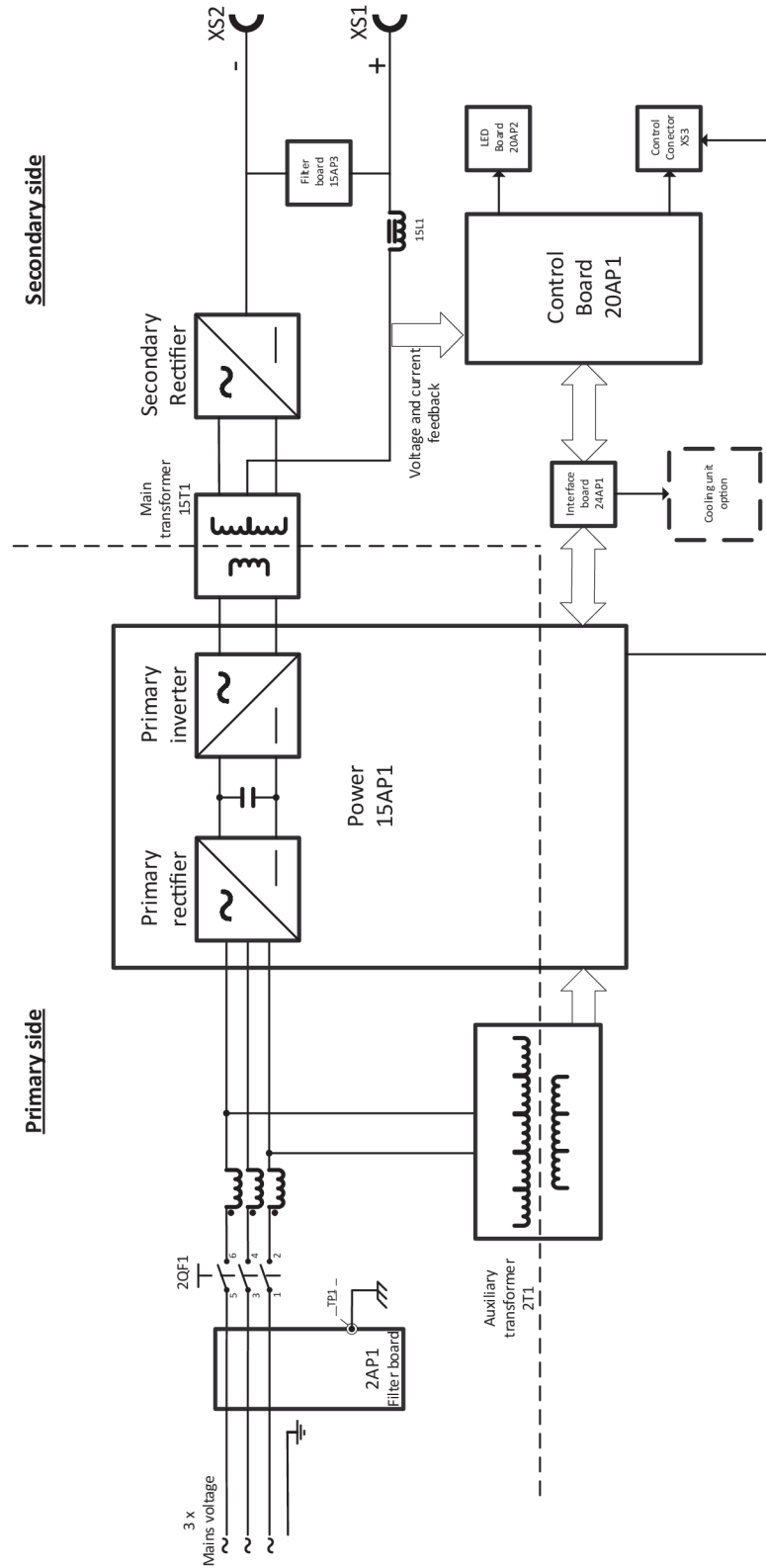


Ordering number	Denomination	Type	Notes
0446 200 880	Power source	Aristo® 500ix	CE
0446 200 881	Power source	Aristo® 500ix	CSA
0446 200 882	Power source	Aristo® 500ix	AUS
0446 200 883	Power source	Aristo® 500ix	CCC
0463 696 *	Instruction manual		
0463 700 001	Service manual		
0460 701 001	Spare parts list		




Poslední tři číslice v čísle dokumentu označují verzi návodu. Z toho důvodu jsou zde nahrazeny symbolem *. Dávejte pozor, abyste používali informace se sériovým číslem nebo verzí softwaru, které odpovídají výrobku – viz titulní stránka návodu.

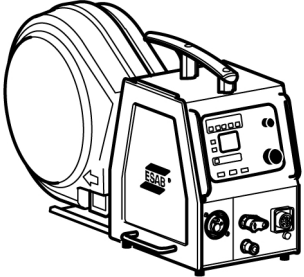
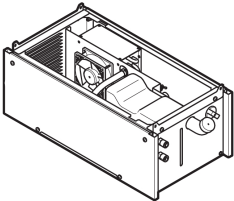
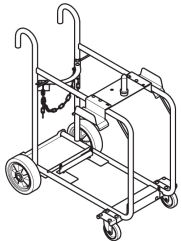
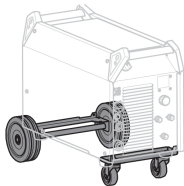
Technická dokumentace je k dispozici prostřednictvím Internetu na stránkách www.esab.com

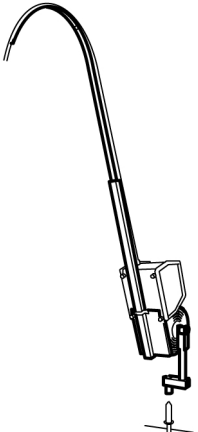
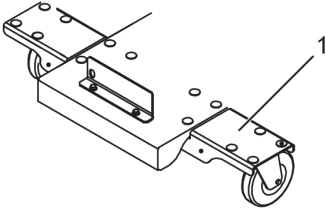


BLOKOVÉ SCHÉMA



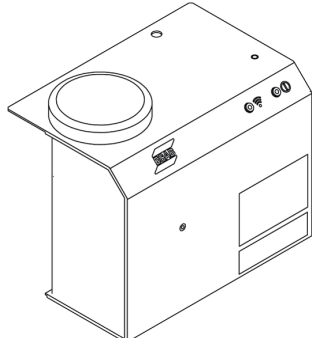
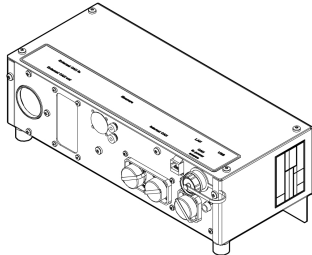
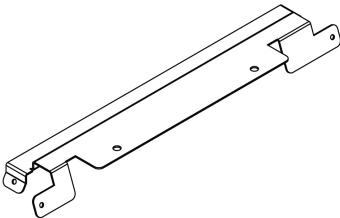
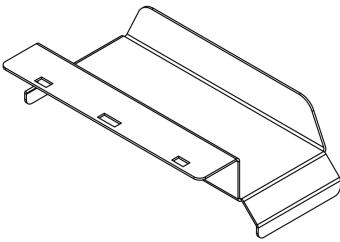


PŘÍSLUŠENSTVÍ


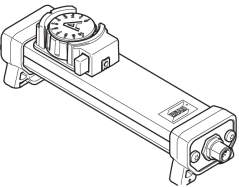


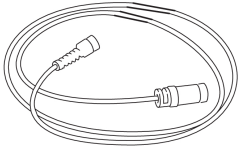
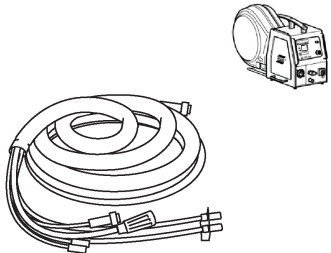
Wire feeders		
0445 800 894	RobustFeed Pulse, water-cooled	
0445 800 891	RobustFeed Pulse, water-cooled, heater, MMA outlet and flow meter included	
0445 800 892	RobustFeed Pulse, water-cooled, Push-Pull, heater, MMA outlet and flow meter included	
0445 800 887	RobustFeed U6, water-cooled, heater, MMA outlet and flow meter included	
0445 800 888	RobustFeed U6, water-cooled, Push-Pull, heater, MMA outlet and flow meter included	
0445 800 902	RobustFeed U6, water-cooled, Push-Pull, heater, flow meter, MMA outlet included and VRD activated	
0445 800 897	RobustFeed U6, water-cooled	
0445 800 898	RobustFeed U82 offshore, water-cooled, heater, Push-pull, flow meter and MMA outlet	
0445 800 899	RobustFeed U82, water-cooled	
0445 800 900	RobustFeed U82 offshore, water-cooled, Push-Pull, heater, flow meter and MMA outlet	
0445 800 901	RobustFeed U0, water-cooled	
0445 800 903	RobustFeed U82 offshore, water-cooled, Push-Pull, heater, flow meter, MMA outlet and VRD activated	

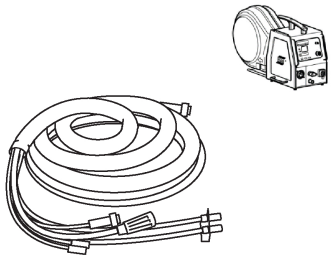
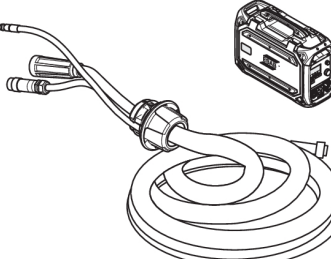
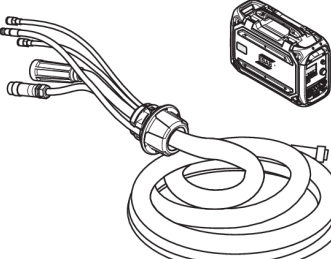
0460 526 670	Aristo® Feed 3004 MA25 Pulse AI	
0460 526 671	Aristo® Feed 3004w MA25 Pulse AI	
0460 526 672	Aristo® Feed 3004 MA25 Pulse Steel	
0460 526 673	Aristo® Feed 3004w MA25 Pulse Steel	
0460 526 886	Aristo® Feed 3004 U6	
0460 526 896	Aristo® Feed 3004w U6	
0460 526 881	Aristo® Feed 3004 U8₂ , (U8 ₂ not included)	
0460 526 891	Aristo® Feed 3004w U8₂ , (U8 ₂ not included)	
0460 526 996	Aristo® Feed 4804w U6	
0460 526 991	Aristo® Feed 4804w U8₂ , (U8 ₂ not included)	
0459 906 896	Yardfeed 2000w U6 , for 200mm (8 in.) spools	
0465 427 880	Cooling unit, Cool2	
0349 313 450	Trolley , compatible with RobustFeed and Aristo® Feed 3004	
0465 416 880	Wheel kit	

<p>0458 705 880</p>	<p>Counter balance device, for Aristo® Feed 3004 (not RobustFeed)</p> <p>for 300 mm (11 in.) spools. Includes mast and counter balance</p> <p><i>For use of the counter balance device, a stabilizer kit is required!</i></p> <p><i>IP23 protection is not valid for wire feeder with counterbalance arm!</i></p>	
<p>0465 509 880</p>	<p>Stabilizer kit</p>	
<p>Ovládací jednotky</p>		
<p>0460 820 880</p>	<p>Aristo® U8₂, complete including holder</p>	
<p>0460 820 881</p>	<p>Aristo® U8₂ Plus, complete including holder</p>	

Řešení Aristo® 500ix Weldcloud – podrobné pokyny naleznete v pokynech pro montáž 0446 944 001.

0464 550 800	Mobilní aplikace Weldcloud	
0460 891 886	Aristo® W8₂ Data	
0446 712 880	Upevňovací držák W82	
0446 877 880	Upevňovací držák vodiče	
0462 000 880	12pólový kabel, samec, burndy	
0446 089 880	Kabel adaptéru	

Dálkové ovladače		
0459 491 880	Dálkový ovladač MTA1	
0459 491 896	Remote control unit AT1 MMA and TIG current	
0459 491 897	Remote control unit AT1 CF MMA and TIG: course and fine setting of current	
0459 491 911	Adaptér dálkového ovládání RA 23	
Remote control cable 12 pole - 8 pole		
0459 552 880	5 m (16 ft 4.85 in.)	
0459 552 881	10 m (32 ft 9.7 in.)	
0459 552 882	15 m (49 ft 2.55 in.)	
0459 552 883	25 m (82 ft 0.25 in.)	
Aristo® Feed 3004 Interconnection cables, gas-cooled, 70 mm², 10 poles		
0459 528 780	1.7 m (5 ft 6.93 in.)	
0459 528 781	5 m (16 ft 4.85 in.)	
0459 528 782	10 m (32 ft 9.7 in.)	
0459 528 783	15 m (49 ft 2.55 in.)	
0459 528 784	25 m (82 ft 0.25 in.)	
0459 528 785	35 m (114 ft 9.95 in.)	

Aristo® Feed 3004 Interconnection cables, water-cooled, 70 mm², 10 poles		
0459 528 790	1.7 m (5 ft 6.93 in.)	
0459 528 791	5 m (16 ft 4.85 in.)	
0459 528 792	10 m (32 ft 9.7 in.)	
0459 528 793	15 m (49 ft 2.55 in.)	
0459 528 794	25 m (82 ft 0.25 in.)	
0459 528 795	35 m (114 ft 9.95 in.)	
RobustFeed U6 a RobustFeed Pulse, propojovací kabely s předem sestaveným drátem na odlehčování tahu, chlazené plynem, 70 mm², 10 pólů		
0446 255 880	2 m (6 stop 6,74 palce)	
0446 255 881	5 m (16 stop 4,85 palce)	
0446 255 882	10 m (32 stop 9,7 palce)	
0446 255 883	15 m (49 stop 2,55 palce)	
0446 255 884	20 m (65 stop 7,4 palce)	
0446 255 885	25 m (82 stop 0,25 palce)	
0446 255 886	35 m (114 stop 9,95 palce)	
RobustFeed U6 a RobustFeed Pulse, propojovací kabely s předem sestaveným drátem na odlehčování tahu, chlazené vodou, 70 mm², 10 pólů		
0446 255 890	2 m (6 stop 6,74 palce)	
0446 255 891	5 m (16 stop 4,85 palce)	
0446 255 892	10 m (32 stop 9,7 palce)	
0446 255 893	15 m (49 stop 2,55 palce)	
0446 255 894	20 m (65 stop 7,4 palce)	
0446 255 895	25 m (82 stop 0,25 palce)	
0446 255 896	35 m (114 stop 9,95 palce)	



A WORLD OF PRODUCTS AND SOLUTIONS.



Kontaktní informace naleznete na adrese <http://esab.com>

ESAB AB, Lindholmsallén 9, Box 8004, 402 77 Gothenburg, Sweden, Phone +46 (0) 31 50 90 00

<http://manuals.esab.com>



CE

